

LA SERİSİ

Yüksek Kapasiteli Eksenel Pompalar

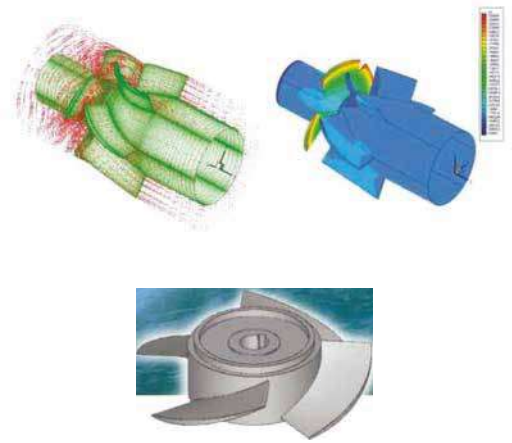


ÖZELLİKLER

- ▶ Enerji tasarrufu sağlayan, fana doğrudan bağlantılı motor tasarımı
- ▶ Epoksi reçineli sızdırmaz kablo bağlantı başlığı
- ▶ Çift mekanik salmastra
- ▶ Standart koruma; MTP, mekanik salmastra hasar dedektörü ve diğer opsiyonel koruma sistemleri

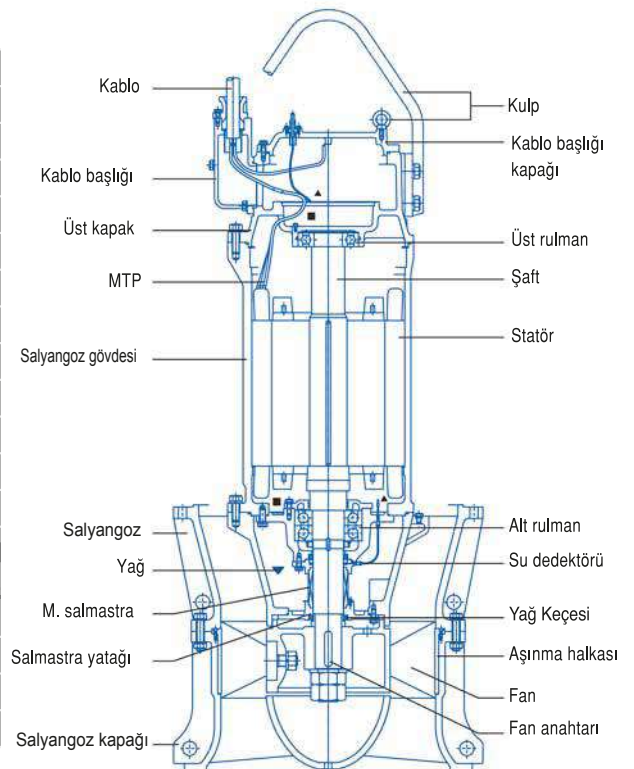
UYGULAMA ALANLARI

- ▶ Elektrik santralleri
- ▶ Büyük kapasiteli drenaj uygulamaları
- ▶ Zirai sulama
- ▶ Nehir ve havuzlardan su tahliyesi
- ▶ Endüstriyel tesisler



TEKNİK ÖZELLİKLER

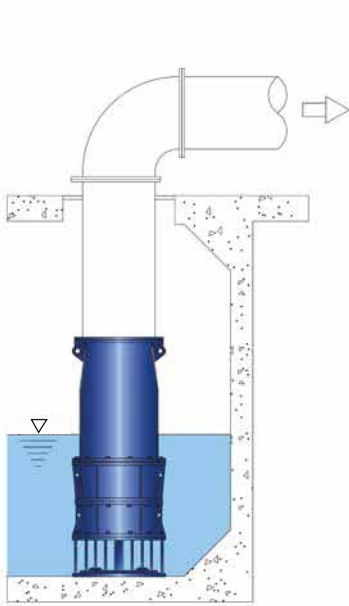
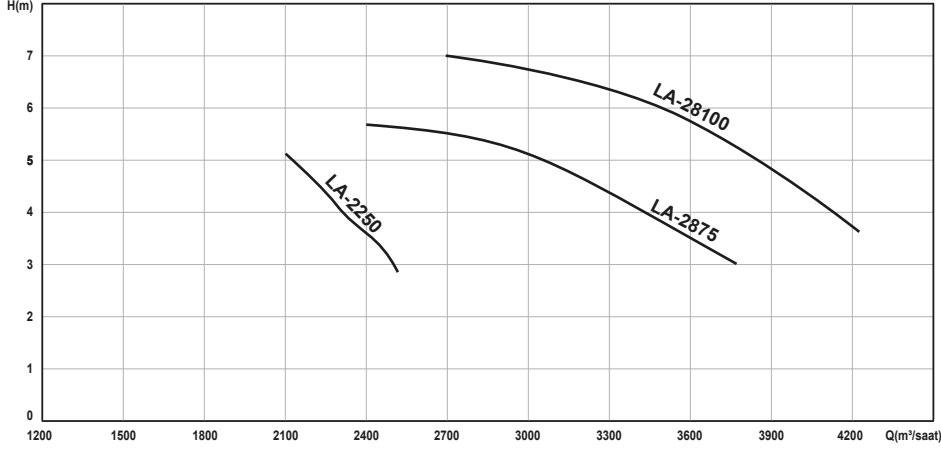
BAĞLANTI ÇAPI (mm)		550•700		
SIVI	Sıvı sıcaklığı	0~40 °C		
	Sıvı çeşidi	Atıksu, endüstriyel drenaj, zirai sulama		
POMPA	Yapı	Fan	Eksenel akış	
		M. salmastra	Çift mekanik salmastra	
	Malzeme	Rulman	Bilyalı	
		Üst kapak	FC-200	
		Salyangoz	FC-200	
		Fan	SCS13	
		M. salmastra	Sic + Sert Alaşım	
		Koruma	Salmastra odası su dedektörü	
MOTOR	Tip	Kuru tip		
	Faz. Voltaj	3Ø - 380~460V		
	Frekans	50 Hz / 60 Hz		
	Koruma	MTS - MS		
	Malzeme	Motor gövdesi	FC-200	
		Ana şaft	SUS420J2	
		Kablo	VCT	



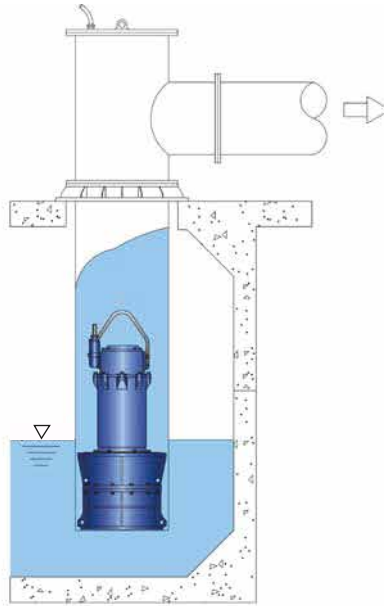
LA SERİSİ

Yüksek Kapasiteli Eksenel Pompalar

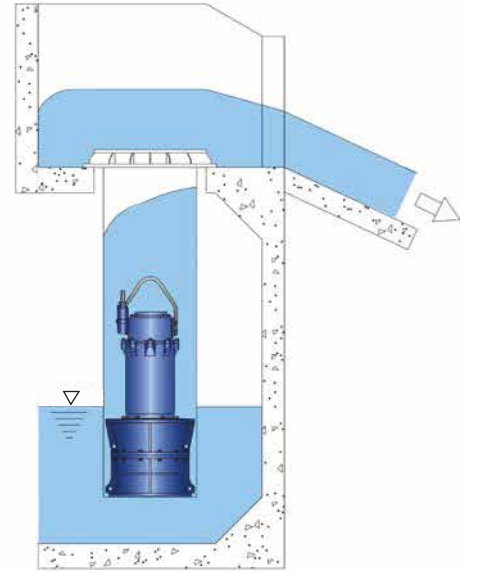
PERFORMANS EĞRİLERİ



STAND TİPİ
(Boru bağlantılı)



KUYU TİPİ
(Boru bağlantılı)



KUYU TİPİ
(Serbest akış)

PERFORMANS ÖZELLİKLERİ

MODEL	GÜÇ (kW)	ÇIKIŞ (Inch)	FAZ Ø	AKIM A	İZOLASYON SINIFI	KATI GEÇİRGENLİĞİ (mm)	KUYU TİP			STAND TİP		
							EN (mm)	YÜKSEKLİK (mm)	AĞIRLIK (mm)	EN (mm)	YÜKSEKLİK (mm)	AĞIRLIK (mm)
LA-2250	37	22"	3	80.0	H IP68	-	803	1380	755	803	1960	1130
LA-2875	55	28"	3	128.0		-	870	2150	1530	930	2720	2060
LA-28100	75	28"	3	174.0		-	870	2150	1600	930	2720	2130