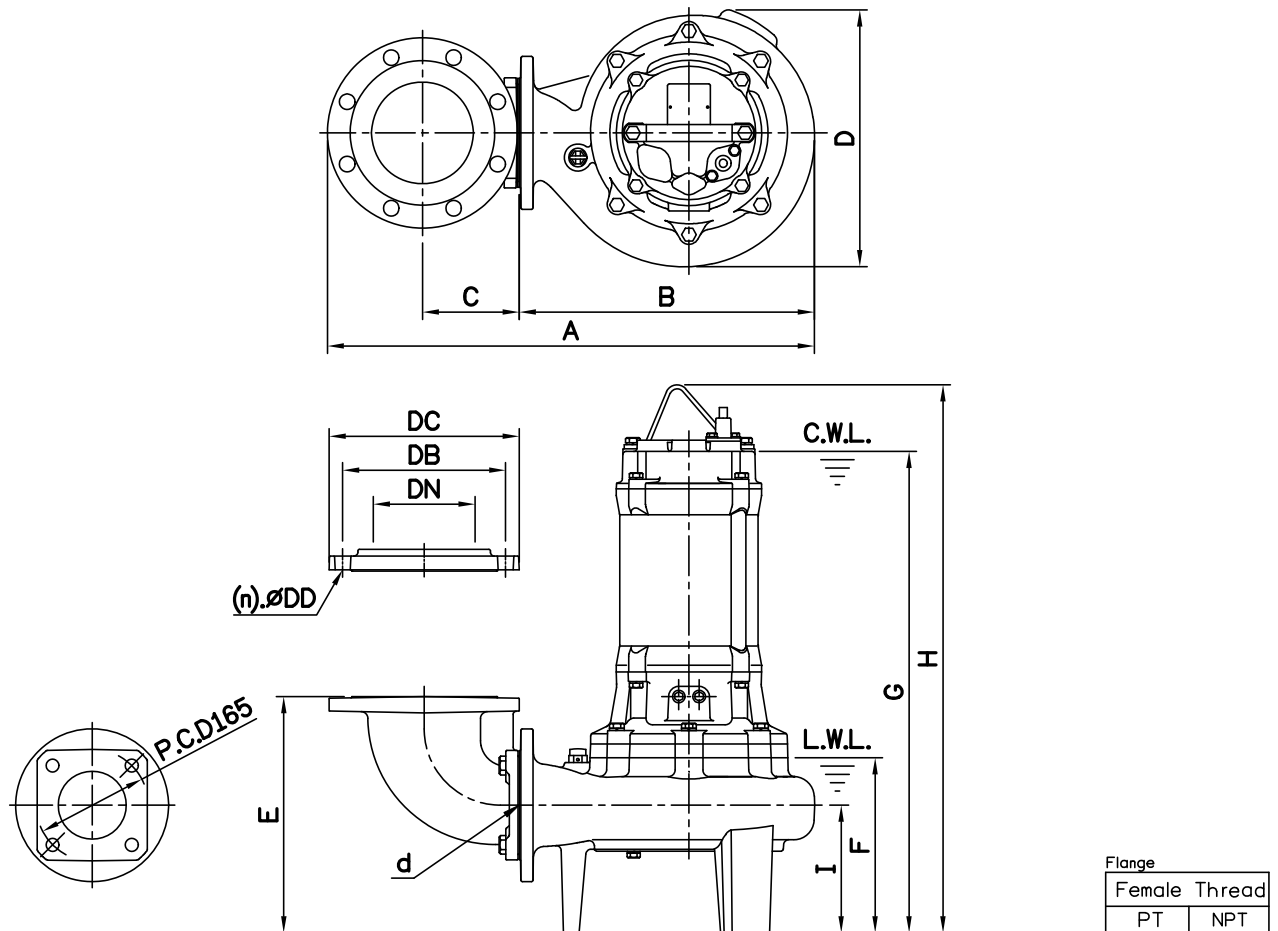


## DIMENSIONS

NO: S4AFC475030-00

MODEL: 100(150)AFC45.5 / 47.5

50Hz 3Ø



Dimensions—mm

Weight:kg

Model	d	A	B	C	D	E	F	G	H	I	WT1	Elbow (Flange)Set	DN	DB	DC	DD	(n)QTY	WT2
100(150)AFC45.5	100	657	435	113	378	318	258	669	767	188	105	EB4-175A	100	175	210	15	8	13
100(150)AFC45.5	100	717	435	143	378	348	258	669	767	188	105	EB6-240(165)	150	240	280	23	8	23
100(150)AFC47.5	100	657	435	113	378	318	258	709	807	188	118	EB4-175A	100	175	210	15	8	13
100(150)AFC47.5	100	717	435	143	378	348	258	709	807	188	118	EB6-240(165)	150	240	280	23	8	23

Dimensions—inch

Weight:lb

Model	d	A	B	C	D	E	F	G	H	I	WT1	Elbow (Flange)Set	DN	DB	DC	DD	(n)QTY	WT2
100(150)AFC45.5	4	25 <sup>3</sup> / <sub>8</sub>	17 <sup>1</sup> / <sub>8</sub>	4 <sup>3</sup> / <sub>16</sub>	14 <sup>3</sup> / <sub>8</sub>	12 <sup>1</sup> / <sub>2</sub>	10 <sup>3</sup> / <sub>16</sub>	26 <sup>5</sup> / <sub>16</sub>	30 <sup>3</sup> / <sub>16</sub>	7 <sup>3</sup> / <sub>8</sub>	231	EB4-175A	4	6 <sup>3</sup> / <sub>4</sub>	8 <sup>1</sup> / <sub>4</sub>	9 <sup>1</sup> / <sub>16</sub>	8	29
100(150)AFC45.5	4	28 <sup>3</sup> / <sub>4</sub>	17 <sup>1</sup> / <sub>8</sub>	5 <sup>5</sup> / <sub>16</sub>	14 <sup>3</sup> / <sub>8</sub>	13 <sup>3</sup> / <sub>16</sub>	10 <sup>3</sup> / <sub>16</sub>	26 <sup>5</sup> / <sub>16</sub>	30 <sup>3</sup> / <sub>16</sub>	7 <sup>3</sup> / <sub>8</sub>	231	EB6-240(165)	6	9 <sup>7</sup> / <sub>16</sub>	11	7 <sup>1</sup> / <sub>8</sub>	8	51
100(150)AFC47.5	4	25 <sup>3</sup> / <sub>8</sub>	17 <sup>1</sup> / <sub>8</sub>	4 <sup>7</sup> / <sub>16</sub>	14 <sup>3</sup> / <sub>8</sub>	12 <sup>1</sup> / <sub>2</sub>	10 <sup>3</sup> / <sub>16</sub>	27 <sup>15</sup> / <sub>16</sub>	31 <sup>3</sup> / <sub>4</sub>	7 <sup>3</sup> / <sub>8</sub>	260	EB4-175A	4	6 <sup>3</sup> / <sub>4</sub>	8 <sup>3</sup> / <sub>4</sub>	9 <sup>1</sup> / <sub>16</sub>	8	29
100(150)AFC47.5	4	28 <sup>3</sup> / <sub>4</sub>	17 <sup>1</sup> / <sub>8</sub>	5 <sup>5</sup> / <sub>16</sub>	14 <sup>3</sup> / <sub>8</sub>	13 <sup>3</sup> / <sub>16</sub>	10 <sup>3</sup> / <sub>16</sub>	27 <sup>15</sup> / <sub>16</sub>	31 <sup>3</sup> / <sub>4</sub>	7 <sup>3</sup> / <sub>8</sub>	260	EB6-240(165)	6	9 <sup>7</sup> / <sub>16</sub>	11	7 <sup>1</sup> / <sub>8</sub>	8	51

C.W.L.:Continuous Running Water Level  
L.W.L.:Lowest Running Water Level

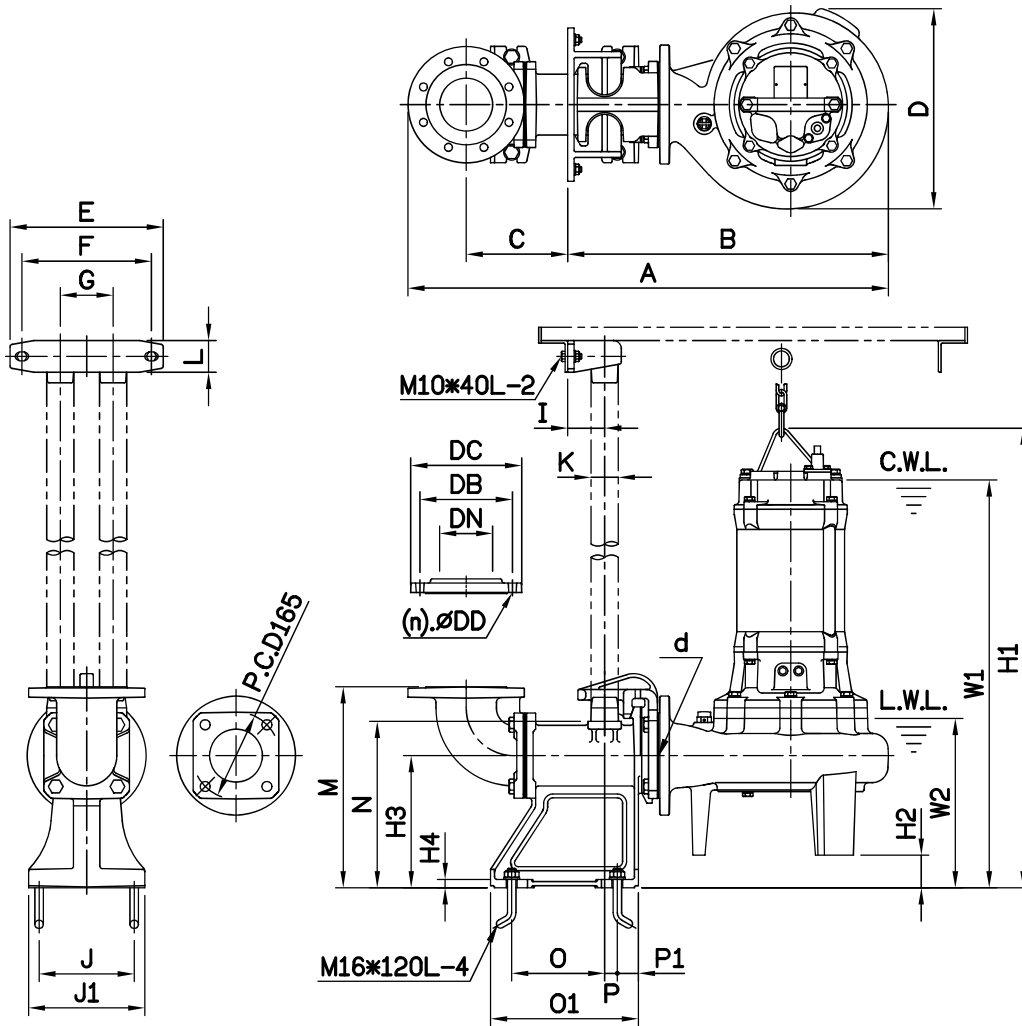
WT1:Pump Weight(Without Cable)  
WT2:Elbow Set Weight

## DIMENSIONS

NO: T4AFC475030-00

MODEL: 100(150)AFC45.5 / 47.5

50Hz 3Ø



Flange	
Female Thread	
PT	NPT

Dimensions—mm

Elbow (Flange)Set	DN	DB	DC	DD	(n)QTY
EF4-175	100	175	210	15	8
EF6-240	150	240	280	23	8

Dimensions—inch

Elbow (Flange)Set	DN	DB	DC	DD	(n)QTY
EF4-175	4	6 <sup>7</sup> / <sub>8</sub>	8 <sup>1</sup> / <sub>4</sub>	<sup>3</sup> / <sub>8</sub>	8
EF6-240	6	9 <sup>1</sup> / <sub>8</sub>	11	<sup>7</sup> / <sub>8</sub>	8

Dimensions—mm

Model	d	A	B	C	D	E	F	G	I	J	J1	K	L	M	N	O	O1	P	P1	W1	W2	H1	H2	H3	H4	WT1	Weight:kg	
																											GRS Set	WT2
100(150)AFC45.5	100	912	607	192	378	290	245	100	70	180	220	2"	60	380	315	176	280	24	40	731	320	829	62	250	16	105	T100B	45
100(150)AFC45.5	100	972	607	222	378	290	245	100	70	180	220	2"	60	410	315	176	280	24	40	731	320	829	62	250	16	105	T150(100)B	50
100(150)AFC47.5	100	912	607	192	378	290	245	100	70	180	220	2"	60	380	315	176	280	24	40	771	320	869	62	250	16	118	T100B	45
100(150)AFC47.5	100	972	607	222	378	290	245	100	70	180	220	2"	60	410	315	176	280	24	40	771	320	869	62	250	16	118	T150(100)B	50

Dimensions—inch

Model	d	A	B	C	D	E	F	G	I	J	J1	K	L	M	N	O	O1	P	P1	W1	W2	H1	H2	H3	H4	WT1	Weight:lb	
																											GRS Set	WT2
100(150)AFC45.5	4	35 <sup>3</sup> / <sub>8</sub>	23 <sup>3</sup> / <sub>8</sub>	7 <sup>5</sup> / <sub>8</sub>	14 <sup>7</sup> / <sub>8</sub>	11 <sup>7</sup> / <sub>8</sub>	9 <sup>5</sup> / <sub>8</sub>	3 <sup>15</sup> / <sub>8</sub>	2 <sup>3</sup> / <sub>4</sub>	7 <sup>1</sup> / <sub>8</sub>	8 <sup>1</sup> / <sub>2</sub>	2	2 <sup>3</sup> / <sub>8</sub>	14 <sup>15</sup> / <sub>8</sub>	12 <sup>3</sup> / <sub>8</sub>	6 <sup>15</sup> / <sub>8</sub>	11	1 <sup>5</sup> / <sub>8</sub>	1 <sup>1</sup> / <sub>8</sub>	28 <sup>3</sup> / <sub>4</sub>	12 <sup>5</sup> / <sub>8</sub>	32 <sup>5</sup> / <sub>8</sub>	2 <sup>7</sup> / <sub>8</sub>	9 <sup>19</sup> / <sub>8</sub>	5 <sup>5</sup> / <sub>8</sub>	231	T100B	99
100(150)AFC45.5	4	38 <sup>3</sup> / <sub>4</sub>	23 <sup>3</sup> / <sub>8</sub>	8 <sup>3</sup> / <sub>4</sub>	14 <sup>7</sup> / <sub>8</sub>	11 <sup>7</sup> / <sub>8</sub>	9 <sup>5</sup> / <sub>8</sub>	3 <sup>15</sup> / <sub>8</sub>	2 <sup>3</sup> / <sub>4</sub>	7 <sup>1</sup> / <sub>8</sub>	8 <sup>1</sup> / <sub>2</sub>	2	2 <sup>3</sup> / <sub>8</sub>	16 <sup>7</sup> / <sub>8</sub>	12 <sup>3</sup> / <sub>8</sub>	6 <sup>15</sup> / <sub>8</sub>	11	1 <sup>5</sup> / <sub>8</sub>	1 <sup>1</sup> / <sub>8</sub>	28 <sup>3</sup> / <sub>4</sub>	12 <sup>5</sup> / <sub>8</sub>	32 <sup>5</sup> / <sub>8</sub>	2 <sup>7</sup> / <sub>8</sub>	9 <sup>19</sup> / <sub>8</sub>	5 <sup>5</sup> / <sub>8</sub>	231	T150(100)B	110
100(150)AFC47.5	4	35 <sup>3</sup> / <sub>8</sub>	23 <sup>3</sup> / <sub>8</sub>	7 <sup>5</sup> / <sub>8</sub>	14 <sup>7</sup> / <sub>8</sub>	11 <sup>7</sup> / <sub>8</sub>	9 <sup>5</sup> / <sub>8</sub>	3 <sup>15</sup> / <sub>8</sub>	2 <sup>3</sup> / <sub>4</sub>	7 <sup>1</sup> / <sub>8</sub>	8 <sup>1</sup> / <sub>2</sub>	2	2 <sup>3</sup> / <sub>8</sub>	14 <sup>15</sup> / <sub>8</sub>	12 <sup>3</sup> / <sub>8</sub>	6 <sup>15</sup> / <sub>8</sub>	11	1 <sup>5</sup> / <sub>8</sub>	1 <sup>1</sup> / <sub>8</sub>	30 <sup>3</sup> / <sub>8</sub>	12 <sup>5</sup> / <sub>8</sub>	34 <sup>3</sup> / <sub>8</sub>	2 <sup>7</sup> / <sub>8</sub>	9 <sup>19</sup> / <sub>8</sub>	5 <sup>5</sup> / <sub>8</sub>	260	T100B	99
100(150)AFC47.5	4	38 <sup>3</sup> / <sub>4</sub>	23 <sup>3</sup> / <sub>8</sub>	8 <sup>3</sup> / <sub>4</sub>	14 <sup>7</sup> / <sub>8</sub>	11 <sup>7</sup> / <sub>8</sub>	9 <sup>5</sup> / <sub>8</sub>	3 <sup>15</sup> / <sub>8</sub>	2 <sup>3</sup> / <sub>4</sub>	7 <sup>1</sup> / <sub>8</sub>	8 <sup>1</sup> / <sub>2</sub>	2	2 <sup>3</sup> / <sub>8</sub>	16 <sup>7</sup> / <sub>8</sub>	12 <sup>3</sup> / <sub>8</sub>	6 <sup>15</sup> / <sub>8</sub>	11	1 <sup>5</sup> / <sub>8</sub>	1 <sup>1</sup> / <sub>8</sub>	30 <sup>3</sup> / <sub>8</sub>	12 <sup>5</sup> / <sub>8</sub>	34 <sup>3</sup> / <sub>8</sub>	2 <sup>7</sup> / <sub>8</sub>	9 <sup>19</sup> / <sub>8</sub>	5 <sup>5</sup> / <sub>8</sub>	260	T150(100)B	110

C.W.L.:Continuous Running Water Level  
L.W.L.:Lowest Running Water Level

WT1:Pump Weight(Without Cable)  
WT2:GRS Set Weight