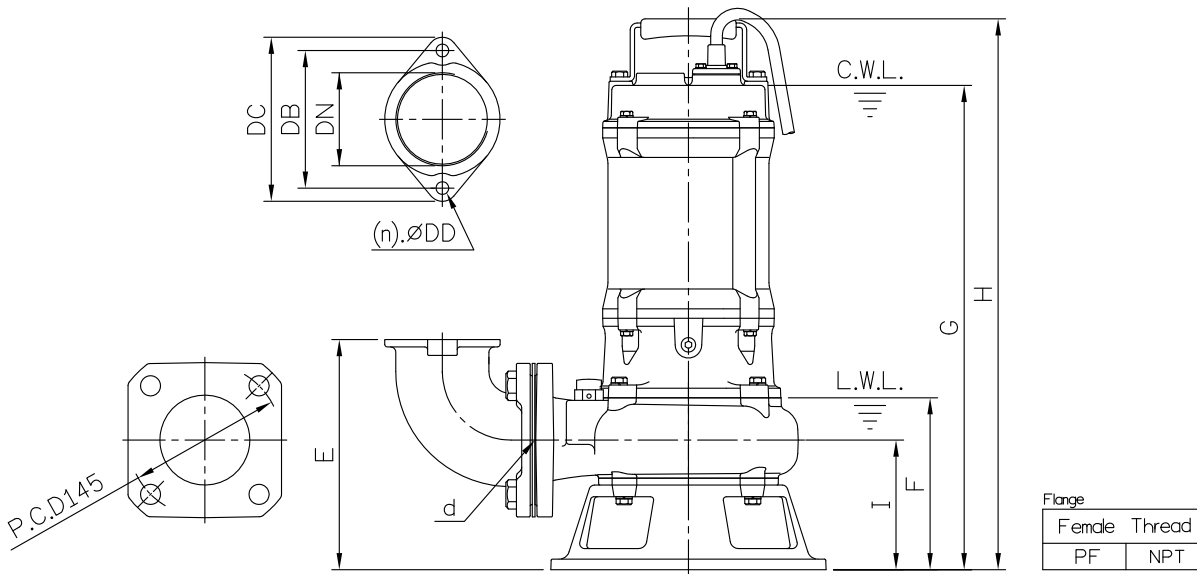
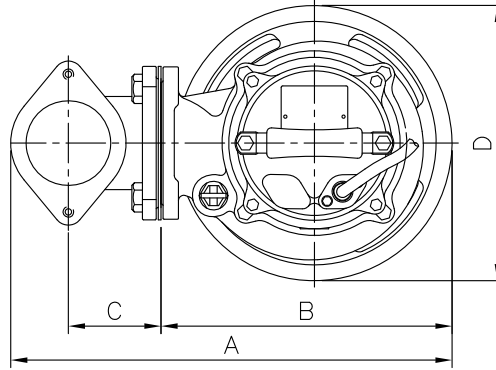


**DIMENSIONS**

**No:S3AFC222030-00**

**MODEL: 80AFC21.5 & 80AFC22.2**

**1 Ø & 3 Ø**



Dimensions—mm

Weight:kg

Model	d	A	B	C	D	E	F	G	H	I	WT1	Elbow (Flange) Set	DN	DB	DC	DD	(n)QTY	WT2
80AFC21.5 1Ø	80	417	275	88	260	218	163	513	576	123	37	EB3-130	80	130	155	12	2	5
80AFC22.2 1Ø	80	417	275	88	260	218	163	540	603	123	40	EB3-130	80	130	155	12	2	5
80AFC21.5 3Ø	80	417	275	88	260	218	163	458	521	123	33	EB3-130	80	130	155	12	2	5
80AFC22.2 3Ø	80	417	275	88	260	218	163	458	521	123	35	EB3-130	80	130	155	12	2	5

Dimensions—inch

Weight:lb

Model	d	A	B	C	D	E	F	G	H	I	WT1	Elbow (Flange) Set	DN	DB	DC	DD	(n)QTY	WT2
80AFC21.5 1Ø	3	16 <sup>5</sup> / <sub>16</sub>	10 <sup>13</sup> / <sub>16</sub>	3 <sup>7</sup> / <sub>16</sub>	10 <sup>3</sup> / <sub>4</sub>	8 <sup>9</sup> / <sub>16</sub>	6 <sup>7</sup> / <sub>16</sub>	20 <sup>3</sup> / <sub>16</sub>	22 <sup>1</sup> / <sub>4</sub>	4 <sup>13</sup> / <sub>16</sub>	82	EB3-130	3	5 <sup>1</sup> / <sub>8</sub>	6 <sup>1</sup> / <sub>8</sub>	1/2	2	11
80AFC22.2 1Ø	3	16 <sup>5</sup> / <sub>16</sub>	10 <sup>13</sup> / <sub>16</sub>	3 <sup>7</sup> / <sub>16</sub>	10 <sup>3</sup> / <sub>4</sub>	8 <sup>9</sup> / <sub>16</sub>	6 <sup>7</sup> / <sub>16</sub>	21 <sup>1</sup> / <sub>4</sub>	23 <sup>3</sup> / <sub>4</sub>	4 <sup>13</sup> / <sub>16</sub>	88	EB3-130	3	5 <sup>1</sup> / <sub>8</sub>	6 <sup>1</sup> / <sub>8</sub>	1/2	2	11
80AFC21.5 3Ø	3	16 <sup>5</sup> / <sub>16</sub>	10 <sup>13</sup> / <sub>16</sub>	3 <sup>7</sup> / <sub>16</sub>	10 <sup>3</sup> / <sub>4</sub>	8 <sup>9</sup> / <sub>16</sub>	6 <sup>7</sup> / <sub>16</sub>	18 <sup>1</sup> / <sub>16</sub>	20 <sup>1</sup> / <sub>2</sub>	4 <sup>13</sup> / <sub>16</sub>	73	EB3-130	3	5 <sup>1</sup> / <sub>8</sub>	6 <sup>1</sup> / <sub>8</sub>	1/2	2	11
80AFC22.2 3Ø	3	16 <sup>5</sup> / <sub>16</sub>	10 <sup>13</sup> / <sub>16</sub>	3 <sup>7</sup> / <sub>16</sub>	10 <sup>3</sup> / <sub>4</sub>	8 <sup>9</sup> / <sub>16</sub>	6 <sup>7</sup> / <sub>16</sub>	18 <sup>1</sup> / <sub>16</sub>	20 <sup>1</sup> / <sub>2</sub>	4 <sup>13</sup> / <sub>16</sub>	77	EB3-130	3	5 <sup>1</sup> / <sub>8</sub>	6 <sup>1</sup> / <sub>8</sub>	1/2	2	11

C.W.L.:Continuous Running Water Level WT1:Pump Weight(Without Cable)  
L.W.L.:Lowest Running Water Level WT2:Elbow Set Weight