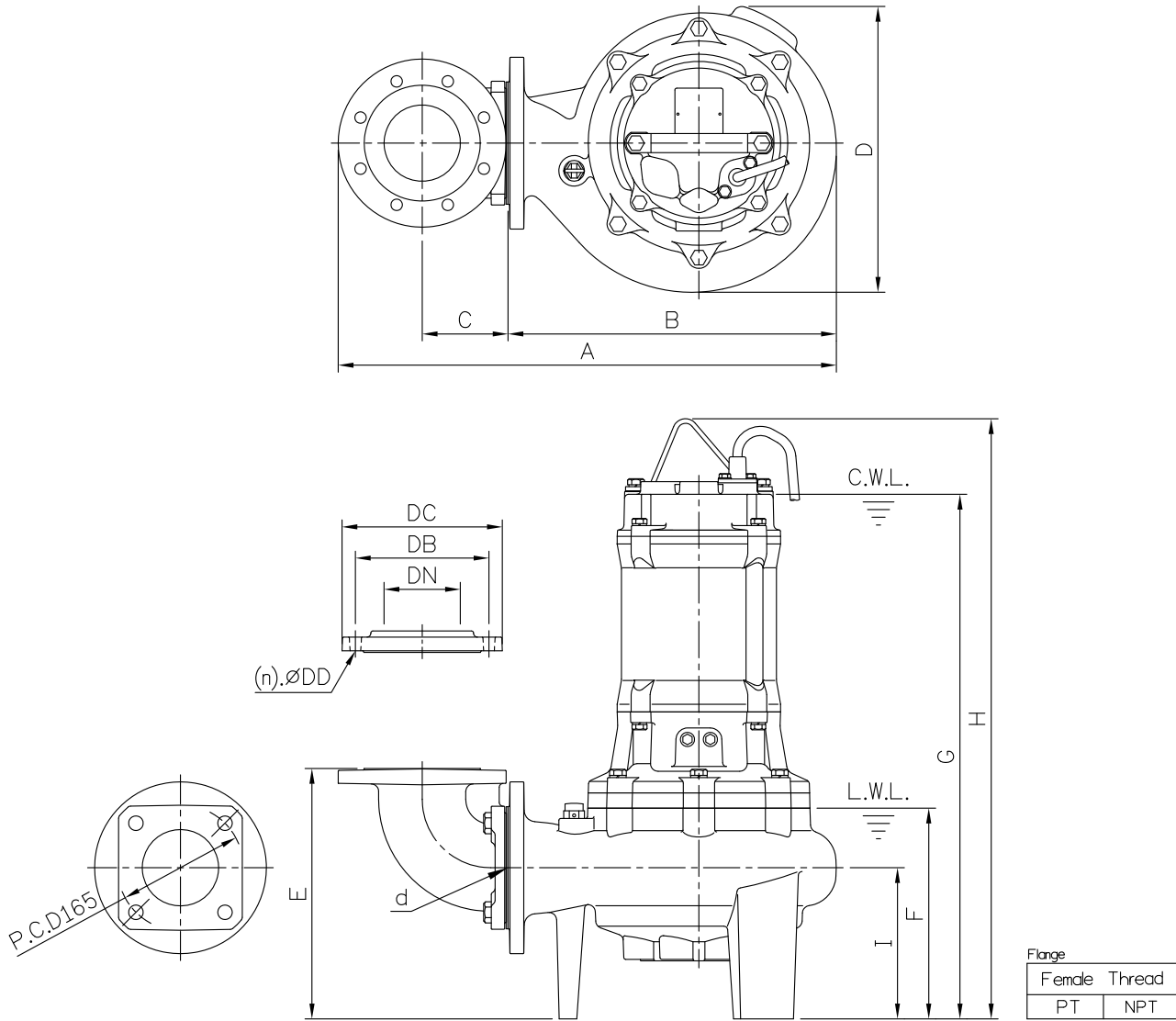


**DIMENSIONS**

**No: S4AFE475030-00**

**MODEL: 100(150)AFE45.5 & 100(150)AFE47.5 (4")**

**3Ø**



Dimensions—mm

Weight:kg

Model	d	A	B	C	D	E	F	G	H	I	WT1	Elbow (Flange) Set	DN	DB	DC	DD	(n)QTY	WT2
100(150)AFE45.5_50Hz	100	653	430	113	374	328	276	687	786	198	110	EB4-175A	100	175	210	15	8	13
100(150)AFE45.5_60Hz	100	618	395	113	345	308	261	672	771	178	104	EB4-175A	100	175	210	15	8	13
100(150)AFE47.5_50Hz	100	653	430	113	374	328	276	727	826	198	120	EB4-175A	100	175	210	15	8	13
100(150)AFE47.5_60Hz	100	618	395	113	345	308	261	712	811	178	113	EB4-175A	100	175	210	15	8	13

Dimensions—in

Weight:lb

Model	d	A	B	C	D	E	F	G	H	I	WT1	Elbow (Flange) Set	DN	DB	DC	DD	(n)QTY	WT2
100(150)AFE45.5_50Hz	4	25 <sup>1</sup> / <sub>8</sub>	16 <sup>5</sup> / <sub>8</sub>	4 <sup>1</sup> / <sub>8</sub>	14 <sup>3</sup> / <sub>4</sub>	12 <sup>1</sup> / <sub>8</sub>	10 <sup>7</sup> / <sub>8</sub>	27 <sup>1</sup> / <sub>8</sub>	30 <sup>1</sup> / <sub>8</sub>	7 <sup>7</sup> / <sub>8</sub>	243	EB4-175A	4	6 <sup>3</sup> / <sub>4</sub>	8 <sup>3</sup> / <sub>4</sub>	9 <sup>1</sup> / <sub>8</sub>	8	29
100(150)AFE45.5_60Hz	4	24 <sup>3</sup> / <sub>8</sub>	15 <sup>5</sup> / <sub>8</sub>	4 <sup>1</sup> / <sub>8</sub>	13 <sup>3</sup> / <sub>8</sub>	12 <sup>1</sup> / <sub>8</sub>	10 <sup>3</sup> / <sub>4</sub>	26 <sup>7</sup> / <sub>8</sub>	30 <sup>3</sup> / <sub>8</sub>	7	229	EB4-175A	4	6 <sup>3</sup> / <sub>4</sub>	8 <sup>3</sup> / <sub>4</sub>	9 <sup>1</sup> / <sub>8</sub>	8	29
100(150)AFE47.5_50Hz	4	25 <sup>1</sup> / <sub>8</sub>	16 <sup>5</sup> / <sub>8</sub>	4 <sup>1</sup> / <sub>8</sub>	14 <sup>3</sup> / <sub>4</sub>	12 <sup>1</sup> / <sub>8</sub>	10 <sup>7</sup> / <sub>8</sub>	28 <sup>5</sup> / <sub>8</sub>	32 <sup>1</sup> / <sub>2</sub>	7 <sup>7</sup> / <sub>8</sub>	265	EB4-175A	4	6 <sup>3</sup> / <sub>4</sub>	8 <sup>3</sup> / <sub>4</sub>	9 <sup>1</sup> / <sub>8</sub>	8	29
100(150)AFE47.5_60Hz	4	24 <sup>3</sup> / <sub>8</sub>	15 <sup>5</sup> / <sub>8</sub>	4 <sup>1</sup> / <sub>8</sub>	13 <sup>3</sup> / <sub>8</sub>	12 <sup>1</sup> / <sub>8</sub>	10 <sup>3</sup> / <sub>4</sub>	28 <sup>3</sup> / <sub>8</sub>	31 <sup>1</sup> / <sub>8</sub>	7	249	EB4-175A	4	6 <sup>3</sup> / <sub>4</sub>	8 <sup>3</sup> / <sub>4</sub>	9 <sup>1</sup> / <sub>8</sub>	8	29

C.W.L.:Continuous Running Water Level WT1:Pump Weight(Without Cable)  
L.W.L.:Lowest Running Water Level WT2:Elbow Set Weight