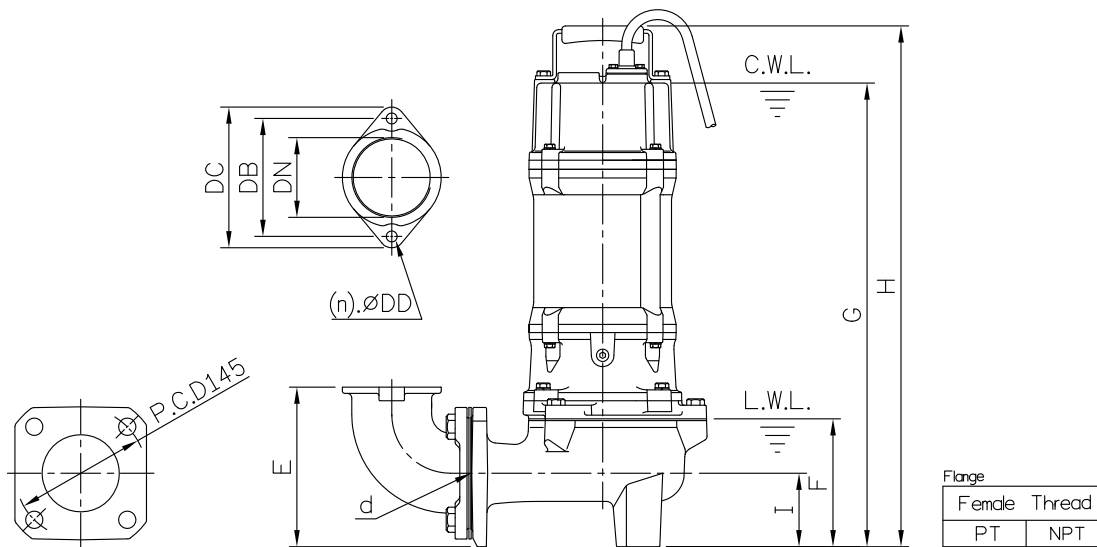
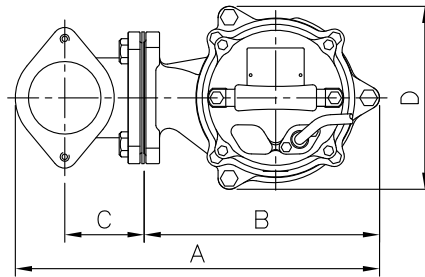


**DIMENSIONS**

**No: S3AFU222010-00**

**MODEL: 80AFU21.5/22.2 & 80AFU21.5L/22.2L**

**10**



Dimensions-mm

Weight:Kg

Model	d	A	B	C	D	E	F	G	H	I	WT1	Elbow (Flange) Set	DN	DB	DC	DD	(n)QTY	WT2
80AFU21.5	80	397	260	83	202	171	140	511	574	81	35	EB3-130	80	130	155	12	2	5
80AFU22.2	80	397	260	83	202	171	140	538	601	81	38	EB3-130	80	130	155	12	2	5
80AFU21.5L	80	402	265	83	221	210	190	563	626	120	38	EB3-130	80	130	155	12	2	5
80AFU22.2L	80	402	265	83	221	210	190	590	653	120	40	EB3-130	80	130	155	12	2	5

Dimensions-inch

Weight:Lbs

Model	d	A	B	C	D	E	F	G	H	I	WT1	Elbow (Flange) Set	DN	DB	DC	DD	(n)QTY	WT2
80AFU21.5	3	15 <sup>5</sup> / <sub>8</sub>	10 <sup>3</sup> / <sub>4</sub>	3 <sup>3</sup> / <sub>4</sub>	7 <sup>15</sup> / <sub>16</sub>	6 <sup>3</sup> / <sub>4</sub>	5 <sup>1</sup> / <sub>2</sub>	20 <sup>5</sup> / <sub>8</sub>	22 <sup>5</sup> / <sub>8</sub>	3 <sup>3</sup> / <sub>16</sub>	77	EB3-130	3	5 <sup>1</sup> / <sub>8</sub>	6 <sup>1</sup> / <sub>8</sub>	1/2	2	11
80AFU22.2	3	15 <sup>5</sup> / <sub>8</sub>	10 <sup>3</sup> / <sub>4</sub>	3 <sup>3</sup> / <sub>4</sub>	7 <sup>15</sup> / <sub>16</sub>	6 <sup>3</sup> / <sub>4</sub>	5 <sup>1</sup> / <sub>2</sub>	21 <sup>1</sup> / <sub>16</sub>	23 <sup>3</sup> / <sub>16</sub>	3 <sup>3</sup> / <sub>16</sub>	84	EB3-130	3	5 <sup>1</sup> / <sub>8</sub>	6 <sup>1</sup> / <sub>8</sub>	1/2	2	11
80AFU21.5L	3	15 <sup>13</sup> / <sub>16</sub>	10 <sup>7</sup> / <sub>16</sub>	3 <sup>3</sup> / <sub>4</sub>	8 <sup>1</sup> / <sub>16</sub>	8 <sup>1</sup> / <sub>4</sub>	7 <sup>1</sup> / <sub>2</sub>	22 <sup>3</sup> / <sub>16</sub>	24 <sup>5</sup> / <sub>8</sub>	4 <sup>3</sup> / <sub>4</sub>	84	EB3-130	3	5 <sup>1</sup> / <sub>8</sub>	6 <sup>1</sup> / <sub>8</sub>	1/2	2	11
80AFU22.2L	3	15 <sup>13</sup> / <sub>16</sub>	10 <sup>7</sup> / <sub>16</sub>	3 <sup>3</sup> / <sub>4</sub>	8 <sup>1</sup> / <sub>16</sub>	8 <sup>1</sup> / <sub>4</sub>	7 <sup>1</sup> / <sub>2</sub>	23 <sup>1</sup> / <sub>4</sub>	25 <sup>1</sup> / <sub>16</sub>	4 <sup>3</sup> / <sub>4</sub>	88	EB3-130	3	5 <sup>1</sup> / <sub>8</sub>	6 <sup>1</sup> / <sub>8</sub>	1/2	2	11

C.W.L.:Continuous Running Water Level WT1:Pump Weight(Without Cable)  
 L.W.L.:Lowest Running Water Level WT2:Elbow Set Weight