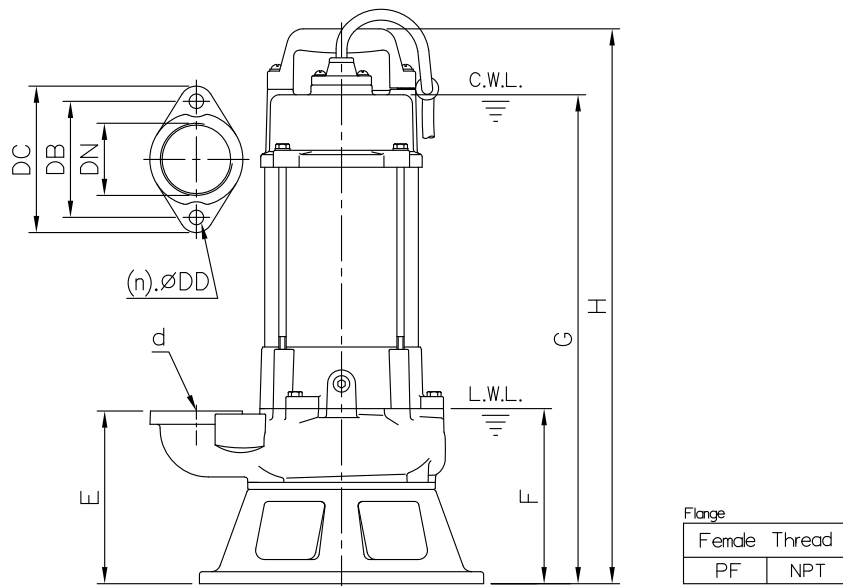
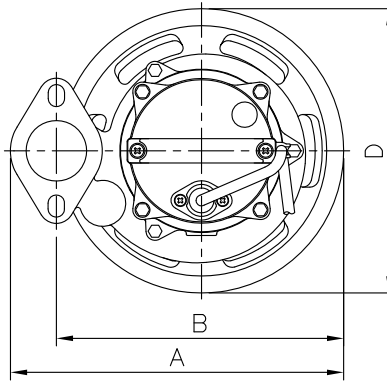


**DIMENSIONS**

**No: S2F0P208030-00**

**MODEL: F-05P & F-21P**

**1Ø & 3Ø**



Flange	
Female	Thread
PF	NPT

Dimensions—mm

Weight:kg

Model	d	A	B	D	E	F	G	H	WT1 50Hz/60Hz	Elbow (Flange) Set	DN	DB	DC	DD	(n)QTY	WT2
F-05P 1Ø	50	276	238	235	143	145	404	459	16/NA	EF2-96	50	96	121	12	2	1
F-05P 3Ø	50	276	238	235	143	145	404	459	15/NA	EF2-96	50	96	121	12	2	1
F-21P 1Ø	50	276	238	235	143	145	404	459	18	EF2-96	50	96	121	12	2	1
F-21P 3Ø	50	276	238	235	143	145	404	459	17	EF2-96	50	96	121	12	2	1

Dimensions—inch

Weight:lb

Model	d	A	B	D	E	F	G	H	WT1 50Hz/60Hz	Elbow (Flange) Set	DN	DB	DC	DD	(n)QTY	WT2
F-05P 1Ø	2	10 <sup>7</sup> / <sub>8</sub>	9 <sup>3</sup> / <sub>8</sub>	9 <sup>3</sup> / <sub>4</sub>	5 <sup>5</sup> / <sub>8</sub>	5 <sup>1</sup> / <sub>2</sub>	15 <sup>7</sup> / <sub>8</sub>	18 <sup>1</sup> / <sub>2</sub>	35/NA	EF2-96	2	3 <sup>3</sup> / <sub>4</sub>	4 <sup>3</sup> / <sub>4</sub>	1/2	2	1
F-05P 3Ø	2	10 <sup>7</sup> / <sub>8</sub>	9 <sup>3</sup> / <sub>8</sub>	9 <sup>3</sup> / <sub>4</sub>	5 <sup>5</sup> / <sub>8</sub>	5 <sup>1</sup> / <sub>2</sub>	15 <sup>7</sup> / <sub>8</sub>	18 <sup>1</sup> / <sub>2</sub>	33/NA	EF2-96	2	3 <sup>3</sup> / <sub>4</sub>	4 <sup>3</sup> / <sub>4</sub>	1/2	2	1
F-21P 1Ø	2	10 <sup>7</sup> / <sub>8</sub>	9 <sup>3</sup> / <sub>8</sub>	9 <sup>3</sup> / <sub>4</sub>	5 <sup>5</sup> / <sub>8</sub>	5 <sup>1</sup> / <sub>2</sub>	15 <sup>7</sup> / <sub>8</sub>	18 <sup>1</sup> / <sub>2</sub>	40	EF2-96	2	3 <sup>3</sup> / <sub>4</sub>	4 <sup>3</sup> / <sub>4</sub>	1/2	2	1
F-21P 3Ø	2	10 <sup>7</sup> / <sub>8</sub>	9 <sup>3</sup> / <sub>8</sub>	9 <sup>3</sup> / <sub>4</sub>	5 <sup>5</sup> / <sub>8</sub>	5 <sup>1</sup> / <sub>2</sub>	15 <sup>7</sup> / <sub>8</sub>	18 <sup>1</sup> / <sub>2</sub>	37	EF2-96	2	3 <sup>3</sup> / <sub>4</sub>	4 <sup>3</sup> / <sub>4</sub>	1/2	2	1

C.W.L.:Continuous Running Water Level WT1:Pump Weight(Without Cable)  
L.W.L.:Lowest Running Water Level WT2:Elbow Set Weight