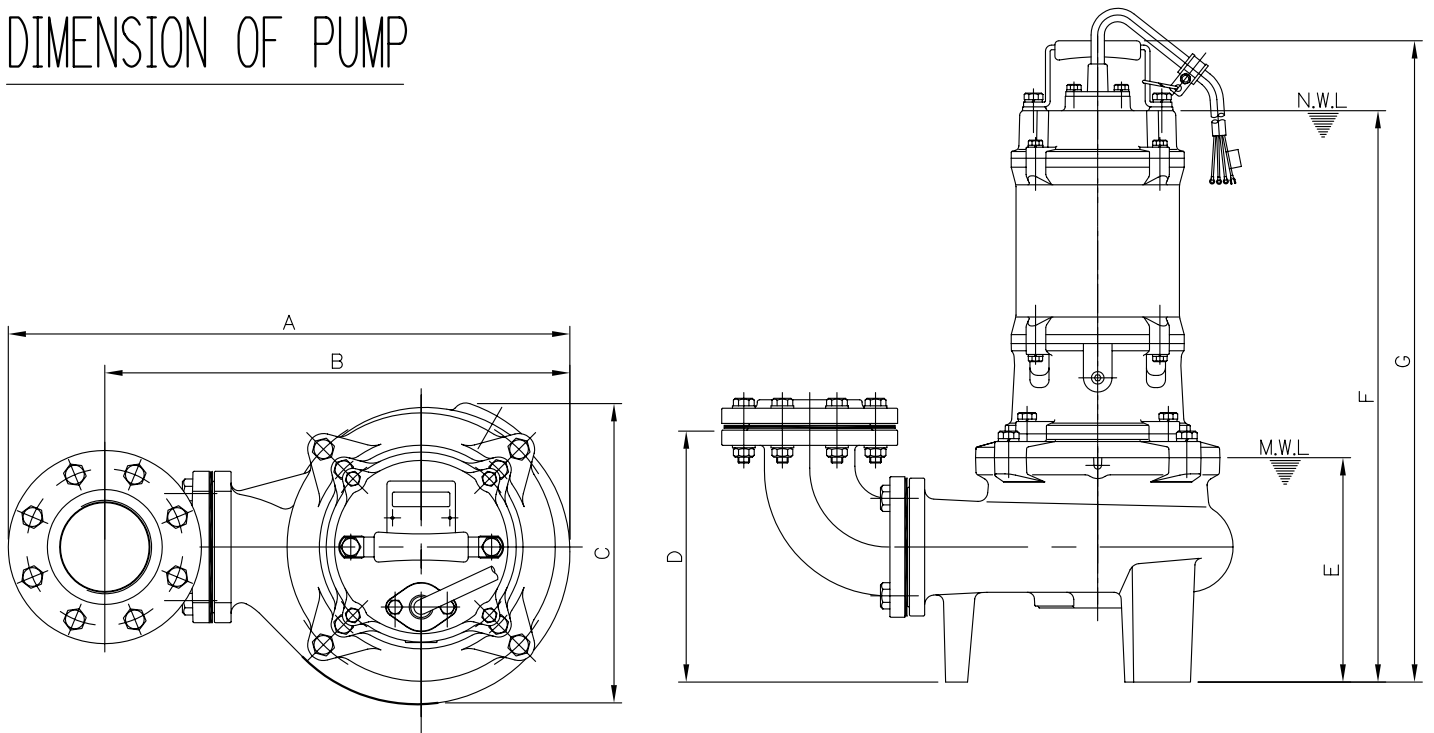


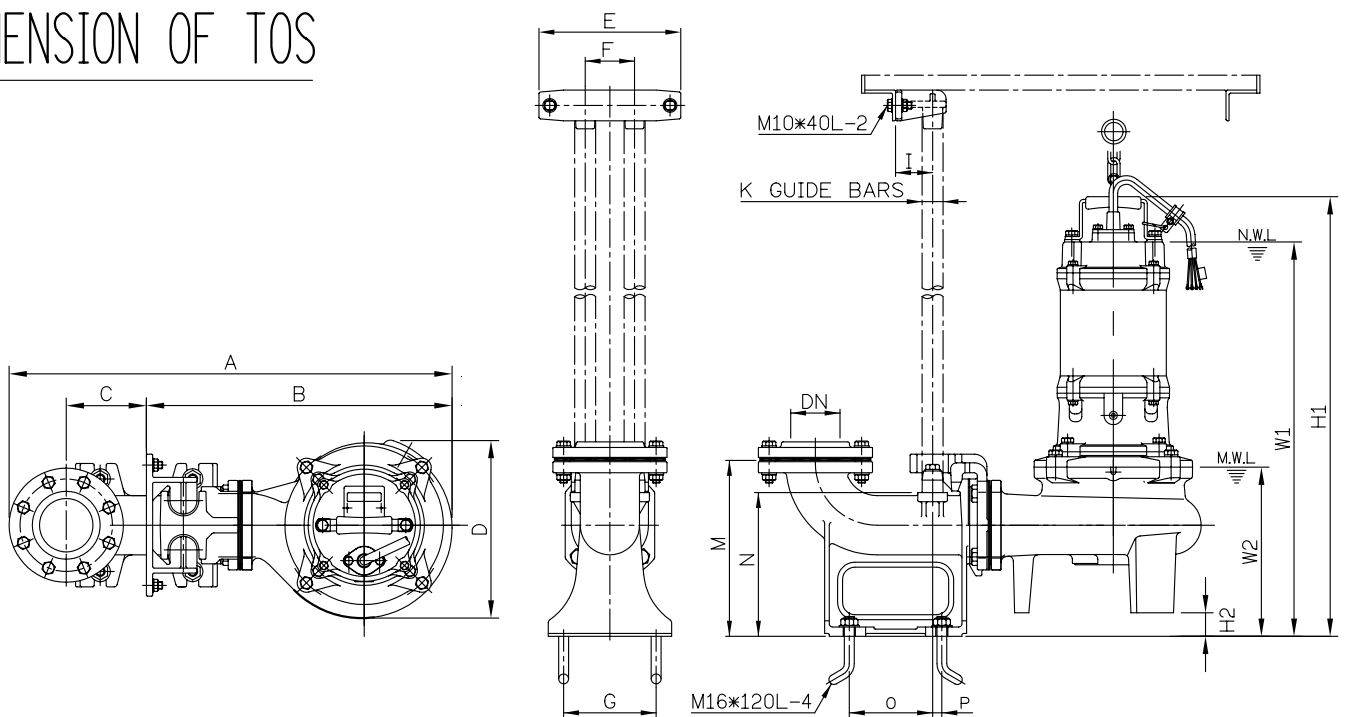
MODEL: 80AFU41.5;80AFU42.2;80AFU43.7

DIMENSION OF PUMP



Type	DN	A	B	C	D	E	F	G
80AFU41.5	80	501	408	255	267	235	557	621
80AFU42.2	80	538	445	289	267	235	600	675
80AFU43.7	80	538	445	289	267	235	620	695

DIMENSION OF TOS



Type	DN	A	B	C	D	E	F	G	I	K	M	N	O	P	W1	W2	H1	H2
80AFP41.5	80	708	485	130	290	230	80	150	60	1 1/4"	285	233	135	15	604	282	668	47
80AFP42.2	80	734	511	130	313	230	80	150	60	1 1/4"	285	233	135	15	647	282	722	47
80AFP43.7	80	734	511	130	313	230	80	150	60	1 1/4"	285	233	135	15	667	282	742	47